



Trinkwassersysteme

Eine der wertvollsten Ressourcen der heutigen Zeit ist mit Sicherheit das natürliche Trinkwasser, das – um seine Qualität beizubehalten – in qualitativ hochwertigen Behältnissen oder Bauwerken gelagert werden muss.

Mit den Quell- bzw. Trinkwassersystemen aus dem Hause BERGER werden die Anforderungen an eine bestmögliche Lagerung in hohem Maße erfüllt. Beibehaltung der Trinkwasserqualität aufgrund des lebensmittelechten, geschmacksneutralen und anorganischen Materials, mit einer überaus glatten Oberfläche die eine unerwünschte Keimbildung verhindert.

Lange Haltbarkeit durch absolute Dichtheit garantiert einen geringen Wartungsaufwand der Anlagen. Eine Erneuerung der Oberflächenbeschichtung, wie es z.B. bei Betonbauwerken immer wieder erforderlich ist, kommt bei den BERGER-Qualitätsprodukten nicht zum Tragen.

Kombispeicher

- 1 Speichersystem aus lebensmittelechtem, trinkwasser zugelassenem und hochqualifiziertem Kunststoff (PE-HD)
 - 2 Schnappingdeckel mit Scharnier versperrbar, absolut dicht verschließbar
 - 3 Be- und Entlüftung mit integriertem Insektenschutz
 - 4 Zulauf Anzahl, Dimension und Position nach Kundenwunsch
 - 5 Sandfang mit Tauchwand Größe individuell - je nach Verschmutzungsgrad (Sandanteil) der Quelle (optional als Zubehör)
 - 6 Restentleerung Sandfang mit Armatur - Ableitung in den Trockenschacht
 - 7 Entnahme mit Absperrarmatur und Seiher Anzahl, Dimension und Position nach Kundenwunsch
 - 8 Restentleerung Speicher Ableitung in den Trockenschacht
 - 9 Überlauf Speicher Ableitung in den Zwischenboden zum Auslauf
 - 10 Auslauf DN 100, Position nach Kundenwunsch
 - 11 Trockenschacht Bedienung der Speicheranlage
 - 12 Schmutzschürze vermeidet das Verschmutzen des Trinkwassers beim Einstieg
 - 13 Schrägboden blau zur vollständigen und selbständigen Entleerung
- Einstiegsleiter aus Aluminium
 - Kunststoffleiter vom Trockenschacht in den Speicherschacht für Inspektions- und Reinigungsarbeiten
 - Bohrungen in den Konussteifen zur einwandfreien Lastaufnahme



Bezeichnung	Art.Nr.	Gewicht	Korpusmaße	Konusmaße
Kombispeicher 3.000l	BER200001	495kg	2000 / 2200	800
Kombispeicher 5.000l	BER200002	550kg	2000 / 3000	800
Kombispeicher 8.000l	BER200003	830kg	2200 / 3500	800
Kombispeicher 10.000l	BER200004	980kg	2400 / 3500	800
Kombispeicher 15.000l	BER200005	1370kg	2400 / 4900	800
Aufpreis für Sandfang	BER200022			

Quellwasser- sammelschacht

BERGER
Wassersysteme

- 1 Zulaufstutzen, Dimension nach Wunsch
- 2 Lasthaken zur Manipulation
- 3 Überlaufstutzen DA 110
- 4 steckbares Überlaufrohr, bei gezogenem Zustand Schwallentleerung
- 5 Schnappringdeckel DN500, Be- und Entlüftung mit Insektenschutz
- 6 Doppelboden – schräg
- 7 Entnahmestutzen mit Seiher, Dimension nach Wunsch

Art.Nr.	Inhalt
BER200007	200 L
BER200008	300 L
BER200009	500 L
BER200010	800 L
BER200011	1000 L
BER200012	1300 L
BER200013	1500 L
BER200014	2000 L
BER200015	2500 L
BER200016	3000 L
BER200017	4000 L
BER200018	5000 L
BER200023	Sandabsetzvorbecken



Bezeichnung	Gewicht	Maße
Quellwasserschacht 200l	58kg	700 / 1020
Quellwasserschacht 300l	60kg	700 / 1220
Quellwasserschacht 500l	70kg	700 / 1820
Quellwasserschacht 800l	93kg	860 / 2020
Quellwasserschacht 1.000l	108kg	960 / 2020
Quellwasserschacht 1.300l	150kg	1100 / 2020
Quellwasserschacht 1.500l	161kg	1200 / 2020
Quellwasserschacht 2.000l	230kg	1400 / 2020
Quellwasserschacht 2.500l	285kg	1550 / 2500
Quellwasserschacht 3.000l	346kg	1700 / 2500
Quellwasserschacht 4.000l	398kg	2000 / 2500
Quellwasserschacht 5.000l	440kg	2000 / 2800
Sandabsetz-Vorbecken	50kg	700 / 800

Wickelrohrspeicher

Eine der wertvollsten Ressourcen der heutigen Zeit ist mit Sicherheit das natürliche Trinkwasser, das - um seine Qualität beizubehalten - in qualitativ hochwertigen Behältnissen oder Bauwerken gelagert werden muss.

Mit den Quell- bzw. Trinkwassersystemen aus dem Hause Berger werden die Anforderungen an eine bestmögliche Lagerung in hohem Maße erfüllt:

- **Beibehaltung der Trinkwasserqualität** aufgrund des lebensmittelechten, geschmacksneutralen und anorganischen Materials mit einer überaus glatten Oberfläche, die eine unerwünschte Keimbildung verhindert.
- **Lange Haltbarkeit und geringer Wartungsaufwand** der Anlagen. Eine Erneuerung der Oberflächenbeschichtung, wie es z.B.: bei Betonbauwerken immer wieder erforderlich ist, kommt bei den Berger-Qualitätsprodukten nicht zum Tragen.

Individuelle Lösungen für Ihre Anforderungen

- Trinkwasserspeicher mit Trockenkammer
- Mehr-Tank-Anlagen
- Speicher mit Sondereinbauten



Froschklappe

Froschklappe

Auslaufstücke - auch Froschklappen genannt - werden am Ende einer Rohrleitung montiert. Sie verhindern das ungewollte Eindringen von Schmutz und Ungeziefer wie Frösche und Ratten in das Rohrleitungssystem.



Bezeichnung	Art.Nr.	Maß
Froschklappe für Rohr	BER200024	DA 63
Froschklappe für Rohr	BER200025	DA 75
Froschklappe für Rohr	BER200026	DA 90
Froschklappe für Rohr	BER200027	DA 110
Froschklappe für Rohr	BER200028	DA 125
Froschklappe für Rohr	BER200039	DA 160
Froschklappe für Rohr	BER200040	DA 200
Froschklappe für Rohr	BER200041	DA 250
Froschklappe für Rohr	BER200042	DA 315

Sonderfertigungen

für die Trinkwasserversorgung

BERGER
Wassersysteme



BERGER
Wassersysteme

Vom individuellen Trinkwasserspeicher bis zum Hochbehälter. Es sind nahezu alle gewünschten Anschlüsse realisierbar. Es können alle Arten von Speichern - zylindrisch liegend/stehend, verschiedene Durchmesser, Höhen und Anschluss-Positionen - gefertigt werden.

Fragen Sie Ihren Berger-Verkaufsberater!

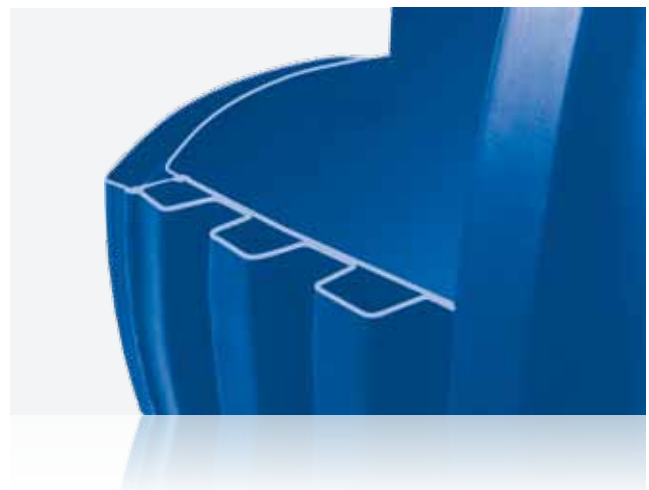
Quellsammelschacht System Schuler

- ziehbares Überlaufrohr DA110 in Steckmuffe
- Zulaufstutzen in beliebiger Dimension
- Entnahmestutzen mit Seiher in beliebiger Dimension
- Auslaufstutzen DA110
- Spannringdeckel DN630 auf Scharnieren
- Aufnahmemuffe DN110 für Lüftungsstutzen
- Verlorene Schalung für Betonfüllung 80mm hoch



Art.Nr.	Nutzhalt	Durchmesser	Höhe	Gewicht
BER200029	600L	900mm	2.000mm	140
BER200030	1.000L	1.150mm	2.000mm	185
BER200031	2.000L	2.000mm	2.000mm	315

Trinkwasserspeicher Standard / Standard Plus



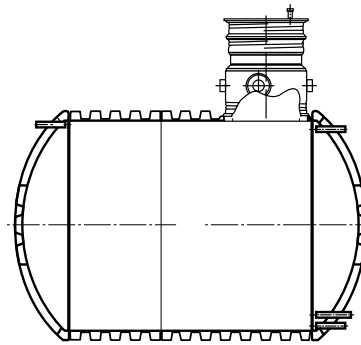
Standard (Standard Plus) mit Nasseinstieg, ohne Schieberkammer

Für den privaten Haushalt als preiswerte Ergänzung mit glatter Innenwand restlos entleerbarer Speicher. Gefertigt aus umweltfreundlichem PE mit geringem Eigengewicht zum einfachen und mühelosen Transport mit Forst-, landwirtschaftlichen Fahrzeugen

in schwer zugängliches Gelände. Die glatte Innenwand ohne Ecken und Kanten beugt Ablagerungen und Verschmutzungen vor und vereinfacht die Reinigung. Eine homogene Materialstruktur verhindert das Auslösen von Materialpartikeln und garantiert die Dichte.

Ausstattung Typ Standard:

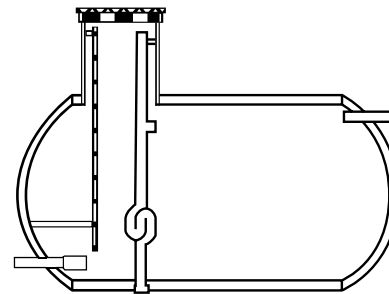
- 4 fest angeschweißte Fittings (2"IG - Innengewinde) jeweils für Zu-, Ablauf, Überlauf und zur Entleerung (zusätzliche Fittinge Auf Anfrage möglich)
- Domschacht mit Schraubdeckel (be-/ entlüftet) mit Kindersicherung



Inhalt Liter	Länge mm	Höhe Domschacht mm	Gewicht kg	Art.Nr.
5.000	2.330	2.040	339	B560401R
8.500	3.670	2.040	543	B560404R
12.500	5.010	2.040	747	B560406R
16.000	6.350	2.040	939	B560407R
19.500	7.690	2.040	1.155	B560409R
23.500	9.030	2.040	1.359	B560410R
27.000	10.370	2.040	1.491	B560411R

Ausstattung Typ Standard Plus:

- 4 HD-PE Stutzen für Zu-, Ablauf (Entnahme) mit Seih, sifonierter Überlauf und Entleerung am Tankboden (zusätzliche Fittinge Auf Anfrage möglich). Leiter aus Edelstahl, Domschacht mit Schraubdeckel (be-/entlüftet) mit Kindersicherung.



Inhalt Liter	Länge mm	Höhe Domschacht mm	Gewicht kg	Art.Nr.
3.500	1.820	2.040	282	B560417HP
5.000	2.350	2.040	354	B560418HP
6.000	2.640	2.040	414	B560415HP
7.500	3.170	2.040	486	B560419HP
9.000	3.710	2.040	558	B560420HP
12.500	5.340	2.040	762	B560422HP
15.000	6.190	2.040	954	B560423HP
18.000	7.260	2.040	1.098	B560424HP
19.000	7.800	2.040	1.170	B560416HP
22.000	9.160	2.040	1.374	B560425HP
25.000	9.920	2.040	1.506	B560426HP
30.000	12.090	2.040	1.842	B560427HP
35.000	13.970	2.040	2.118	B560428HP