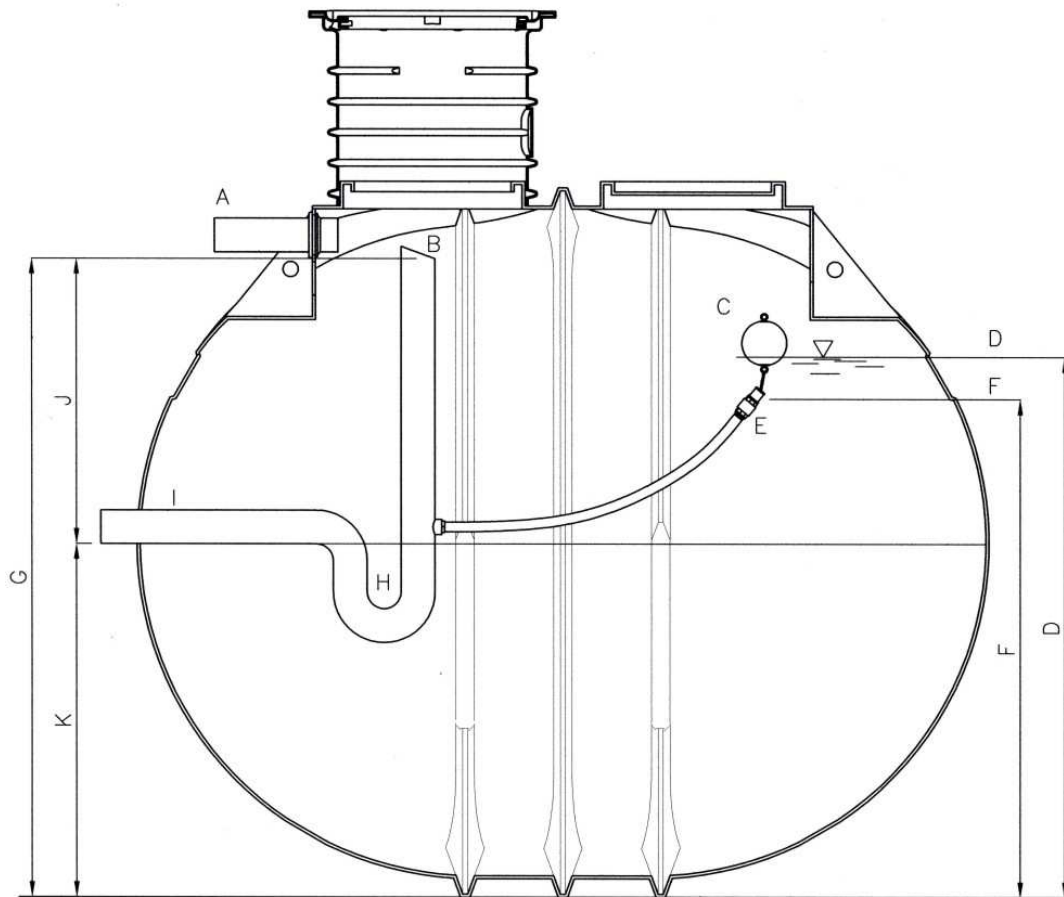


**Technische Dokumentation,
Prinzipdarstellung
Retentionstanks**





- A Zulauf
- B Überlauf, hier: in Kanalisation (Regelfall), andere Gestaltung des Überlaufs möglich
- C Schwimmkörper, hält den Wasserstand über dem Überlaufeintritt (E; D-F) und damit die Durchflussmenge je Zeiteinheit konstant
- D jeweils aktuelle Füllhöhe
- E Überlaufeintritt mit Filter und Drosselscheibe
- F jeweils aktuelle Überlaufhöhe
- G maximaler Füllstand
- H Siphon
- I Überlauf
- J Regen-Rückhalte-(=Retentions-) Volumen
- K Nutzvolumen (Abbildung ohne diesbezügliche Ausstattung)

REWATEC GmbH August 2009
 Technische Änderungen und Rechte vorbehalten. Keine Haftung für Druckfehler

Die Inhalte der technischen Dokumentation sind Bestandteil der Garantiebedingungen
 Es sind bei Planung und Einbau die einschlägigen Normen und andere Regelwerke sowie die Unfallverhütungsvorschriften zu beachten.