

Einbau- und Montageanleitung

Filterkorb

Seite 2 - 5

Assembly instructions and mounting guide

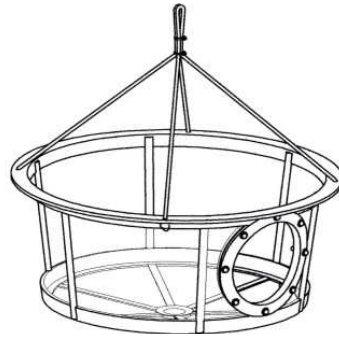
Filter basket

Page 6 - 9





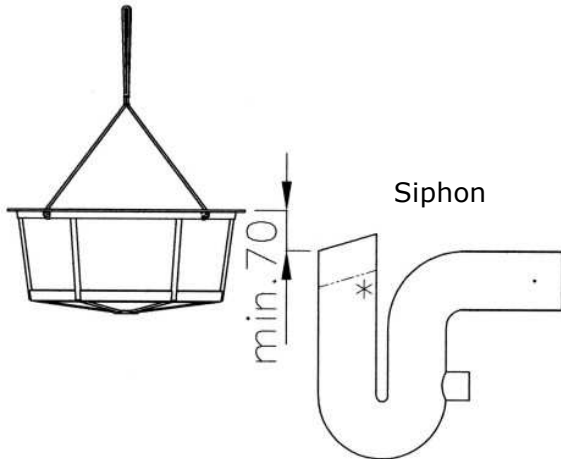
Filterkorb Hängesystem



Filterkorb Steck-Hängesystem

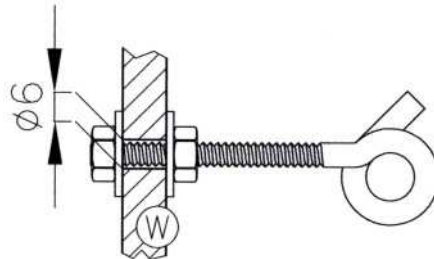
1. Allgemeine Hinweise für beide Systeme

1.1 Überlaufschutz



* wenn <min.70 kürzen des Siphons um maximal 60mm möglich

1.2 Montage Haken

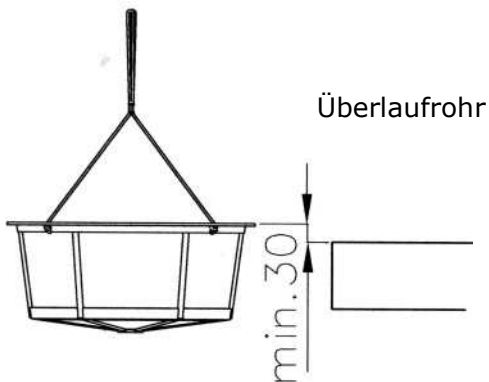
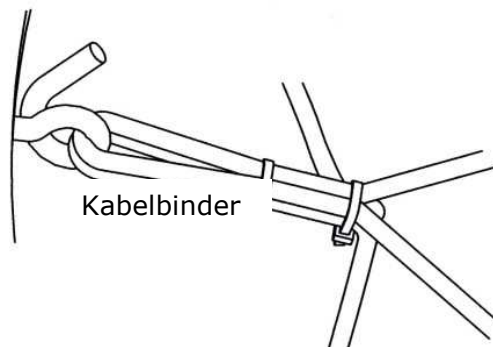


W: Tank-/Schachtwand

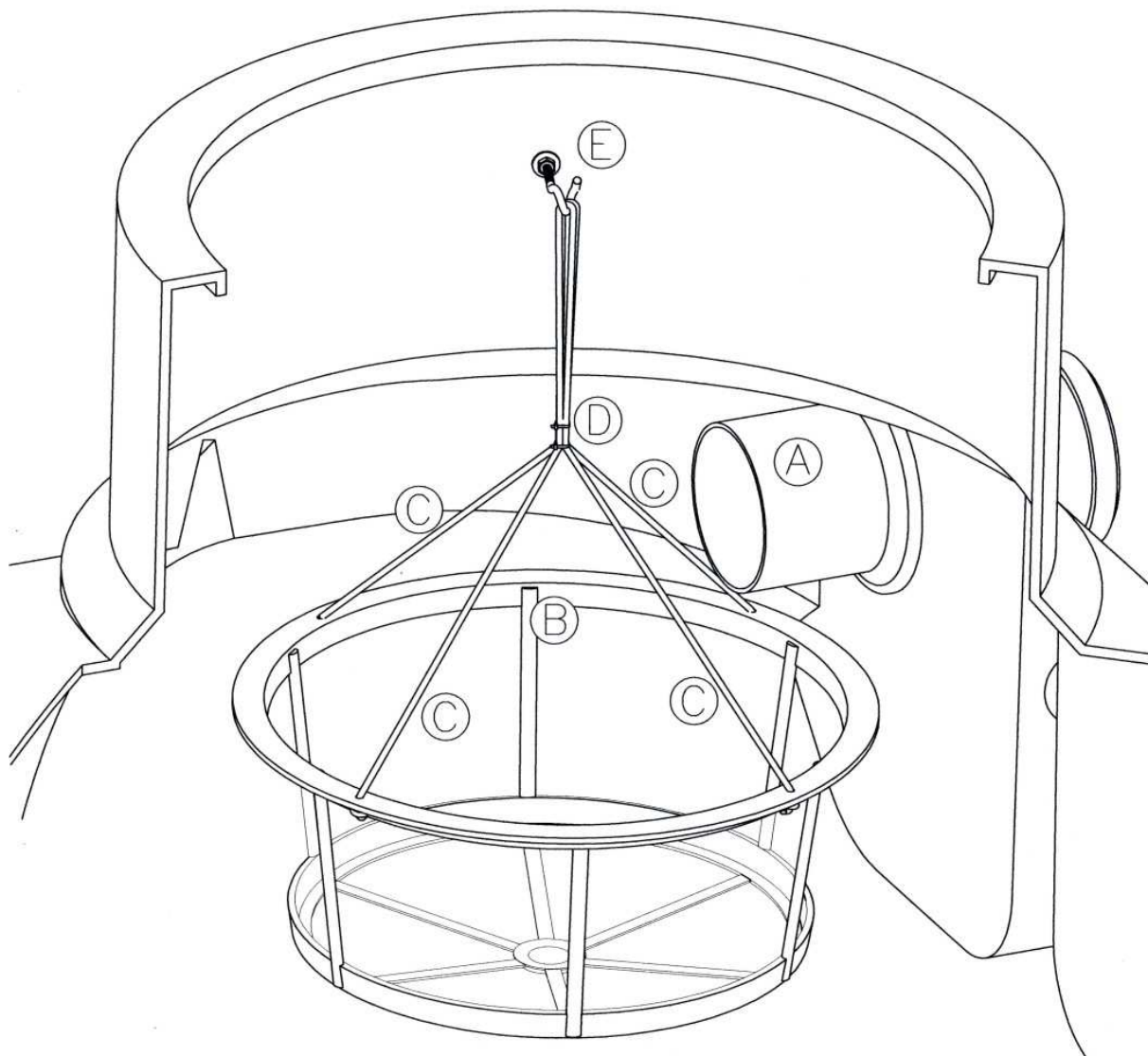
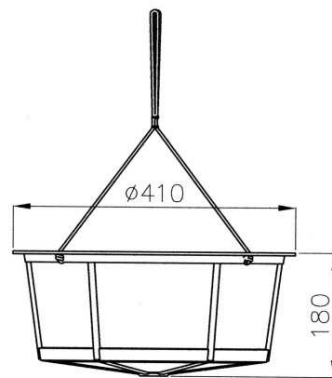
1.3 Ausrichtung horizontal und Tiefe grob



1.4 Ausrichtung Tiefe fein, Verrutschsicherung



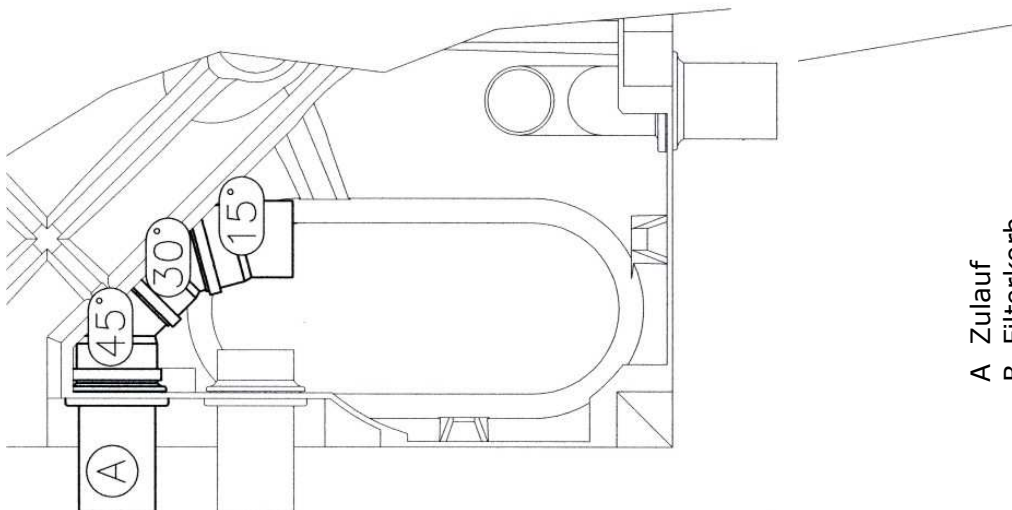
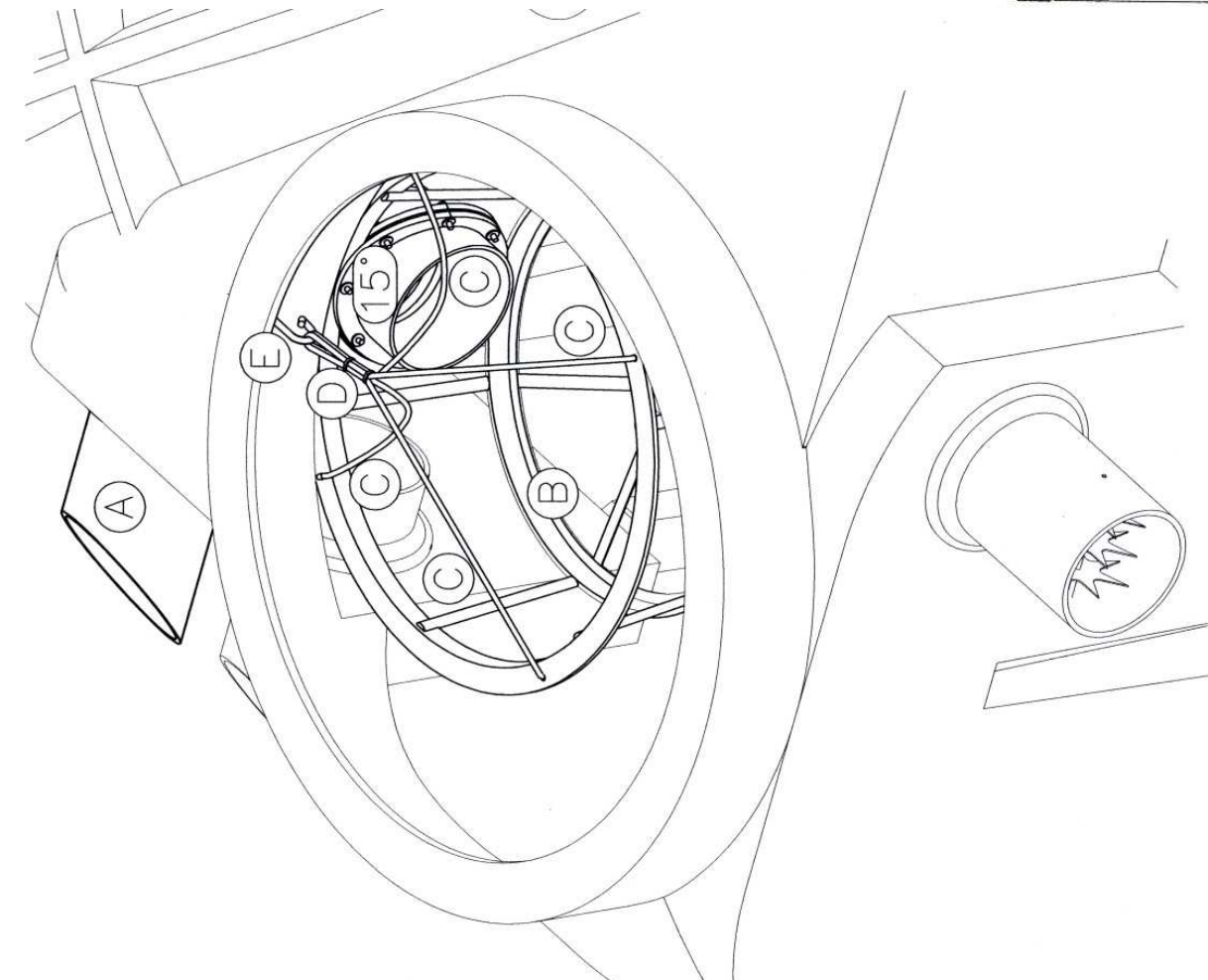
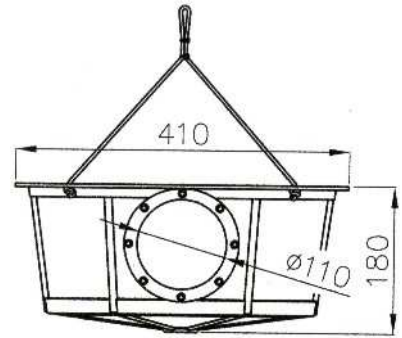
2. Montage Filterkorb Hängesystem



- A Zulauf
- B Filterkorb
- C Halteseile
- D Kabelbinder
- E Haken

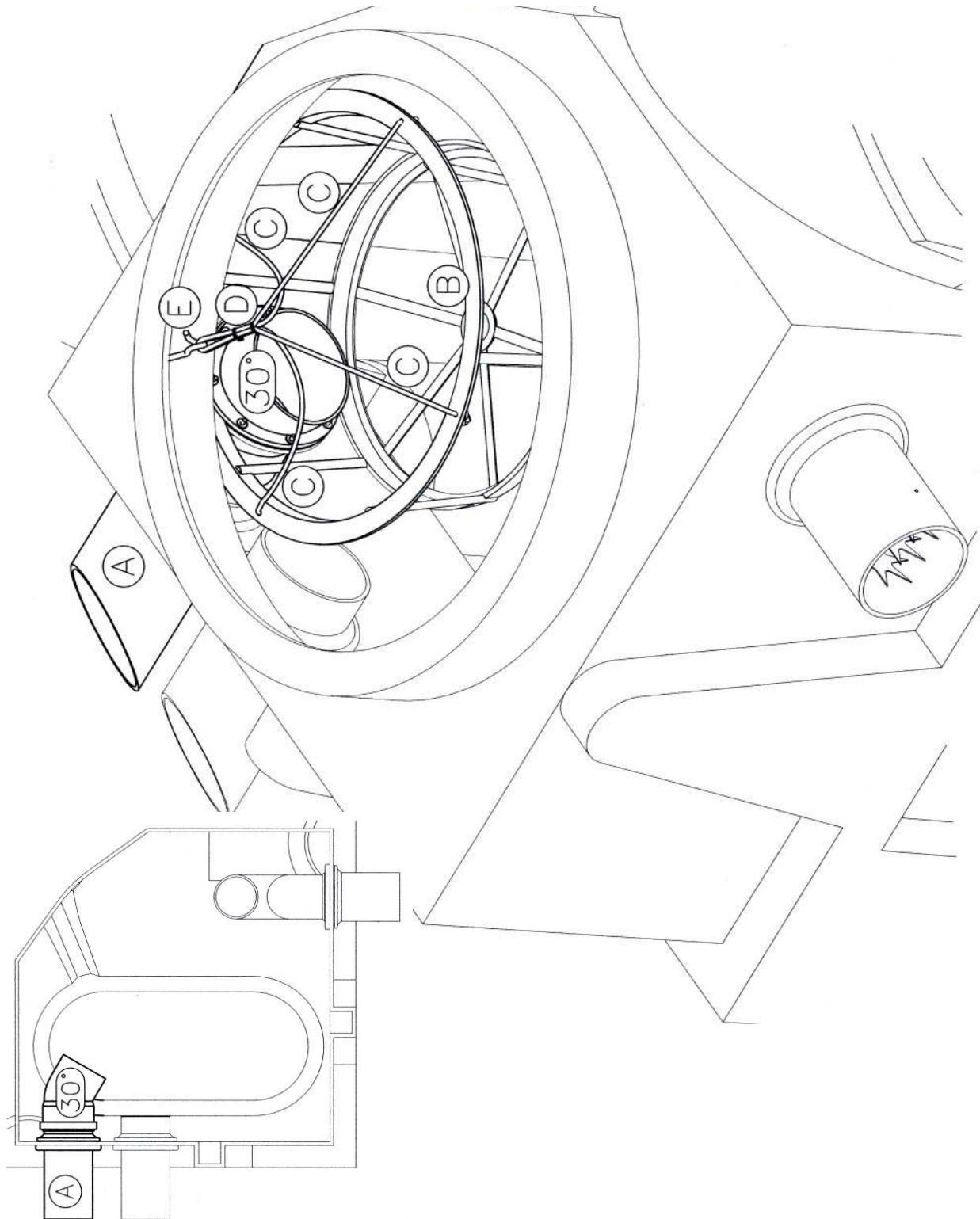
3. Montage Filterkorb Steck-Hängesystem

3.1 Montage Filterkorb Steck-Hängesystem Beispiel Flachtank 1500, Flachtank 3000



- A Zulauf
- B Filterkorb
- C Halteseile
- D Kabelbinder
- E Haken

3.2 Montage Filterkorb Steck-Hängesystem, Beispiel Flachtank 5000l, Flachtank 7500l



REWATEC GmbH März 2009

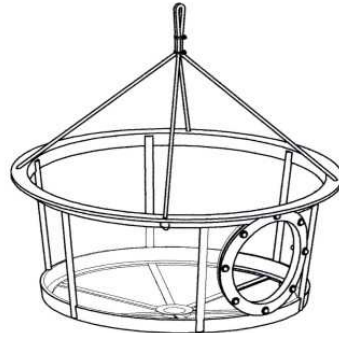
Technische Änderungen und Rechte vorbehalten. Keine Haftung für Druckfehler

Die Inhalte der technischen Dokumentation sind Bestandteil der Garantiebedingungen

Es sind bei Planung und Einbau die einschlägigen Normen und andere Regelwerke sowie die Unfallverhütungsvorschriften zu beachten.



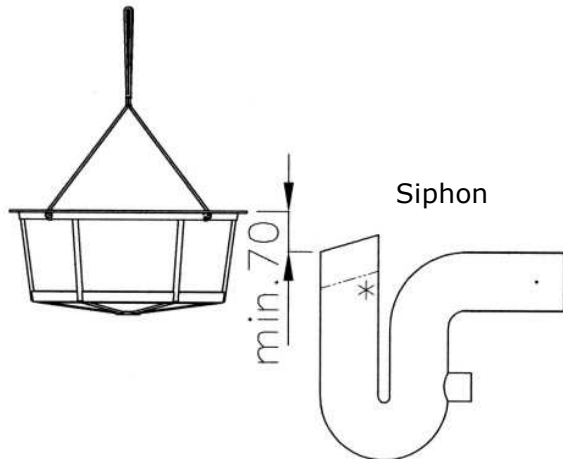
Filter basket hanging system



Filter basket plug- hanging system

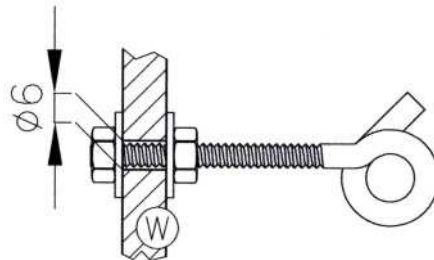
1. General notes for both systems

1.1 Overflow protection



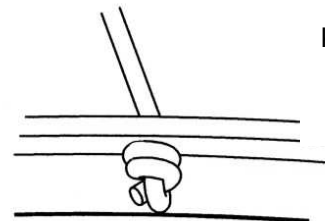
* when <min.70 shortening of the siphon up to max. 60mm possible

1.2 Mounting clamp



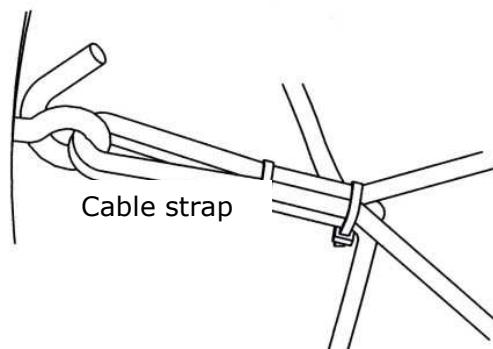
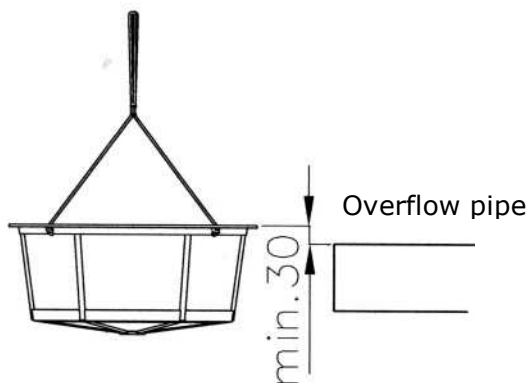
W: Tank wall / shaft wall

1.3 Adjustment horizontally and depth roughly

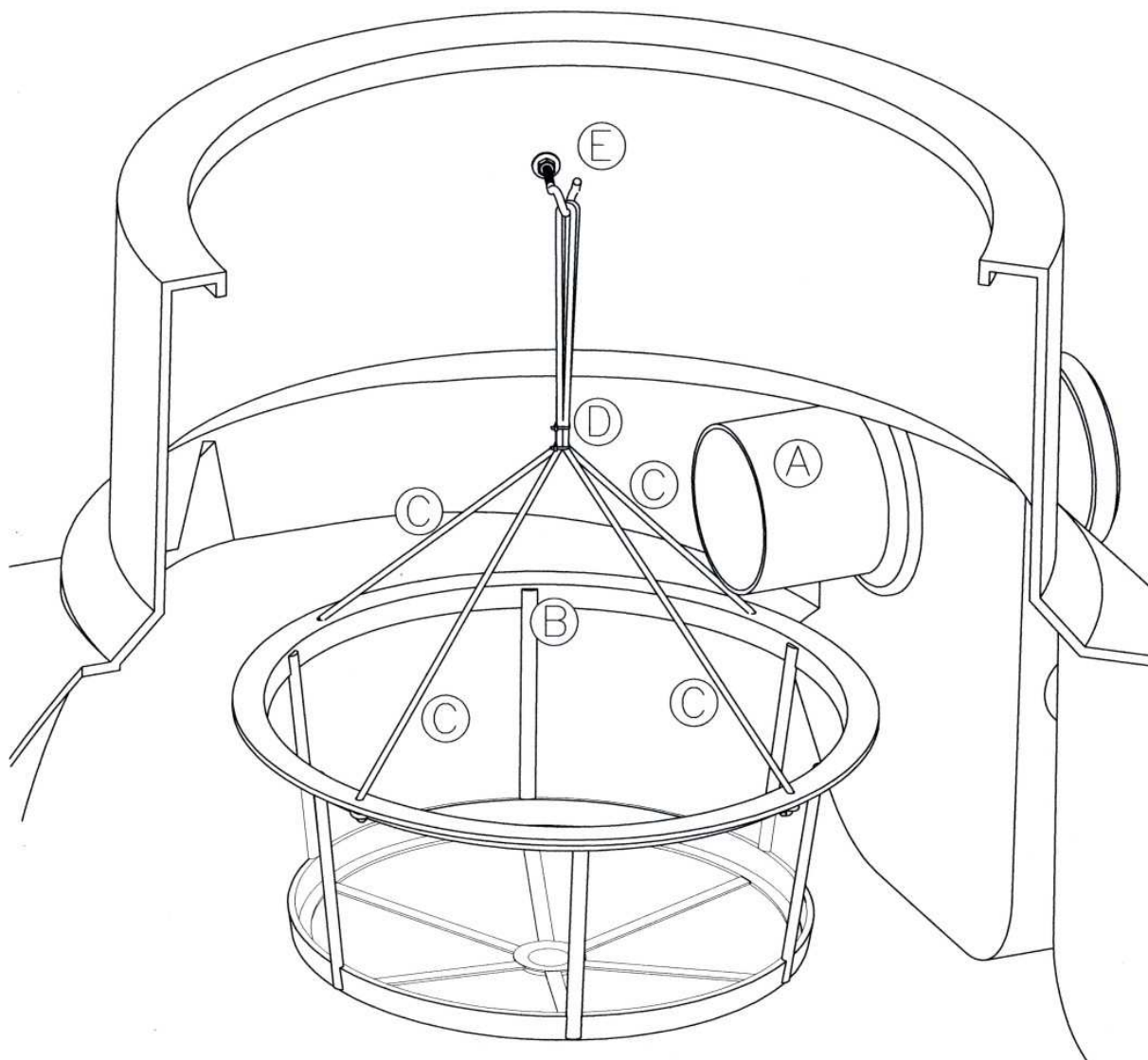
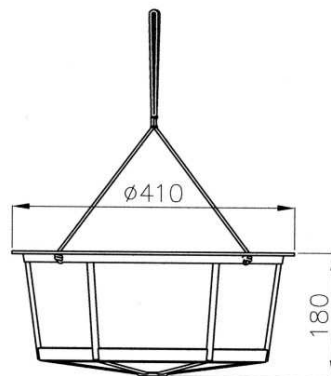


Knot, „double blow“

1.4 Adjustment depth precisely, slipping protection



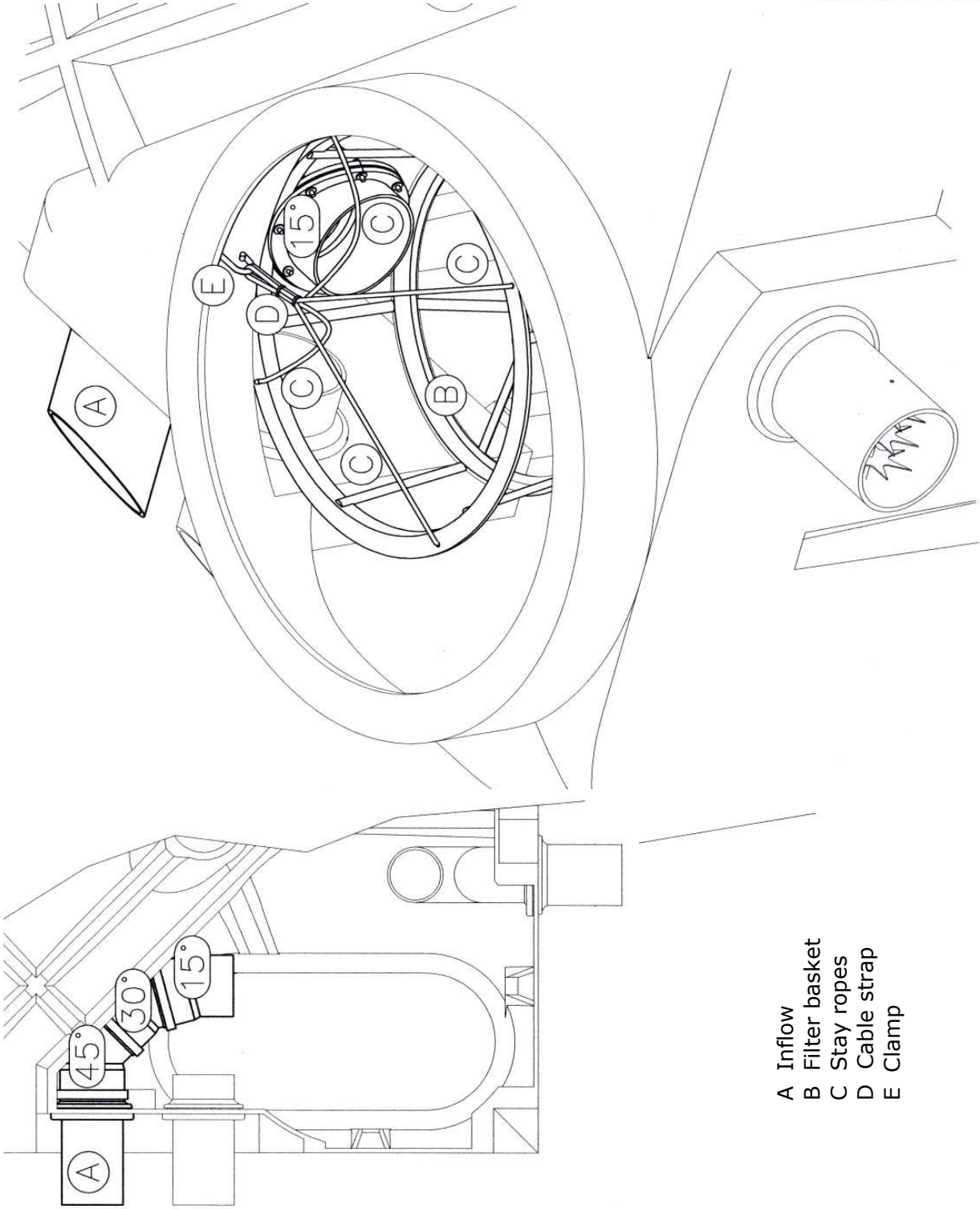
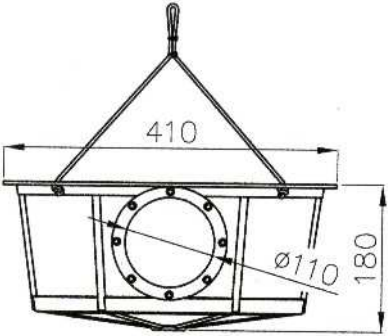
2. Mounting filter basket hanging system



- A Inflow
- B Filter basket
- C Stay ropes
- D Cable strap
- E Clamp

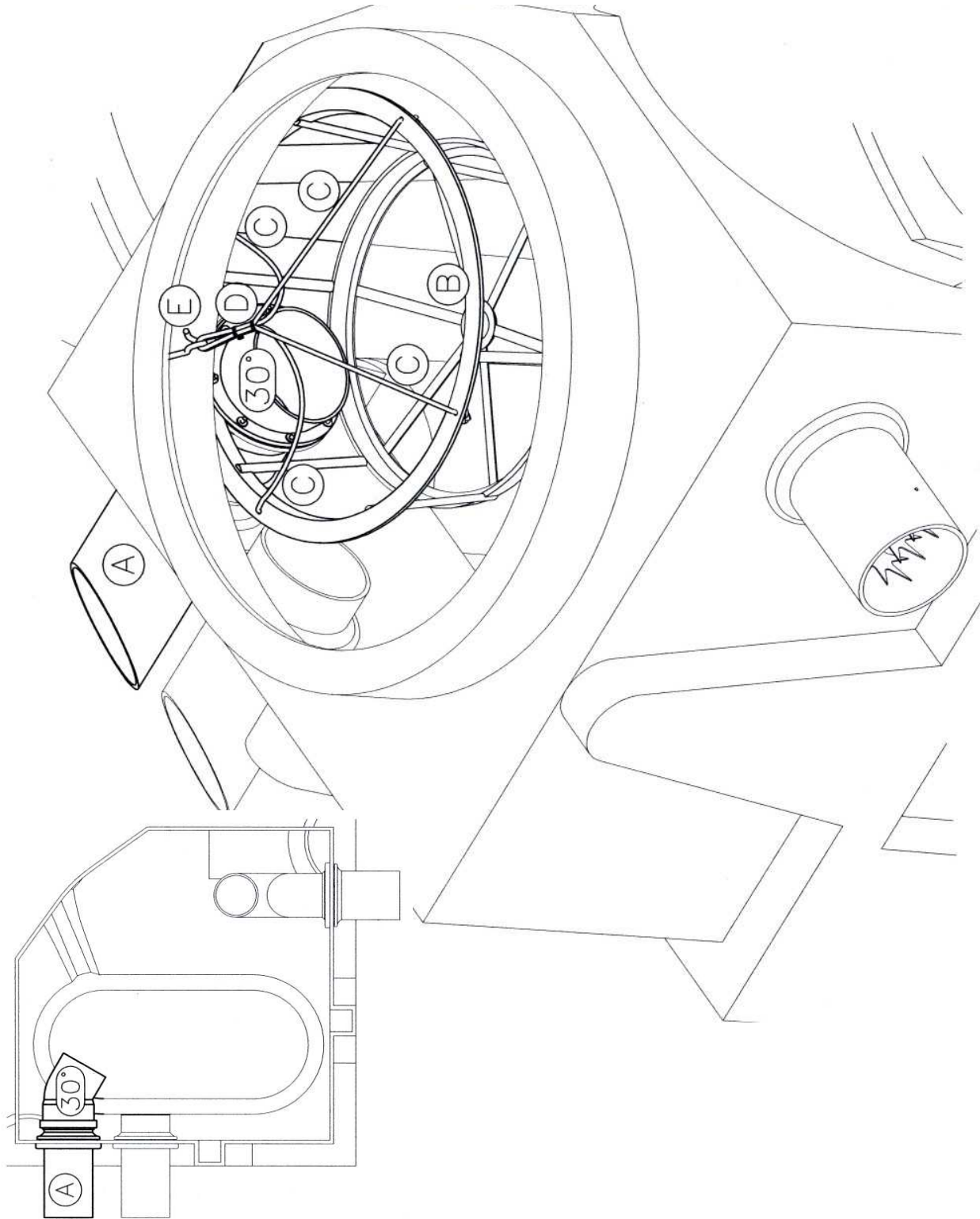
3. Mounting filter basket plug- hanging system

3.1 Mounting filter basket plug- hanging system example flat tank 1500, flat tank 3000



- A Inflow
- B Filter basket
- C Stay ropes
- D Cable strap
- E Clamp

3.2 Mounting filter basket plug- hanging system, example flat tank 5000l, flat tank 7500l



REWATEC GmbH March 2009

Technical changes and rights reserved. No liability for misprints

The contents of the technical documentation are a component of the guarantee terms

Planning and installation regulations are to be followed, as well as the accident prevention regulations.

Notizen / Notes

Notizen / Notes

Notizen / Notes